

APSOvib® – HD Maschinenlager ≤ 50 kg



Der Name APSOvib® steht für die bedarfsgerechte und kostenoptimierte Umsetzung jeder schwingungstechnischen Herausforderung. Hervorragendes Applikations-Know-how und das grosse APSOvib® Schwingungselemente-Sortiment bilden die Grundlage dafür.

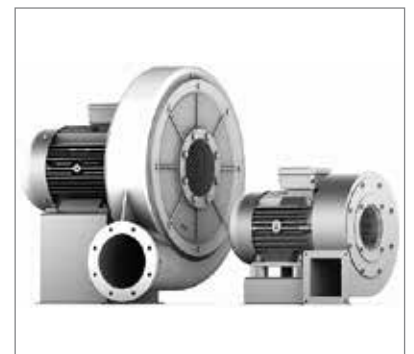
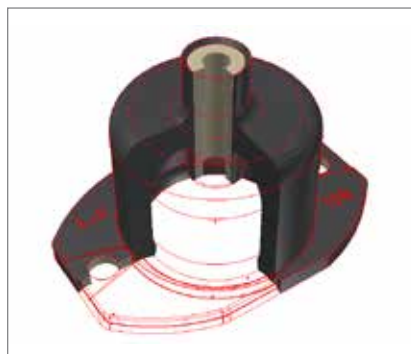
Mit den neuen, speziell für Kompressoren und leichte Geräte konzipierten APSOvib® HD Maschinenlager ≤ 50 kg erreichen Sie eine optimale Schwingungsisolierung. Mit den Gummidichtlippen werden die Auflageflächen komplett gegen äussere Medien abgedichtet.

Einsatzgebiete

Diese APSOvib® HD Maschinenlager ≤ 50 kg werden eingesetzt, um elektrische Antriebe oder Kompressoren zu entkoppeln. Durch den guten Isolationswirkungsgrad werden selbst tieffrequente Schwingungen von Gebäuden und Maschinen ferngehalten.

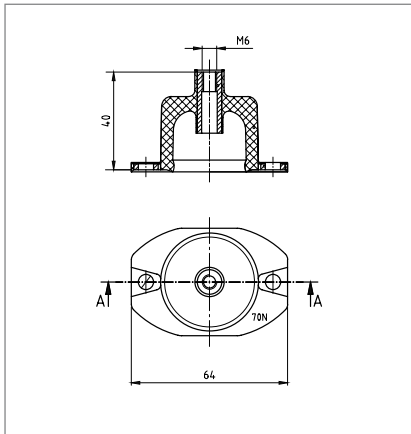
Einsatzspektrum

- Die zwei Baugrössen decken eine Tragfähigkeit von 4 kg bis 50 kg ab
- Mit den APSOvib® Maschinenlager kann zudem eine Abstimmfrequenz bis 6 Hz erreicht werden



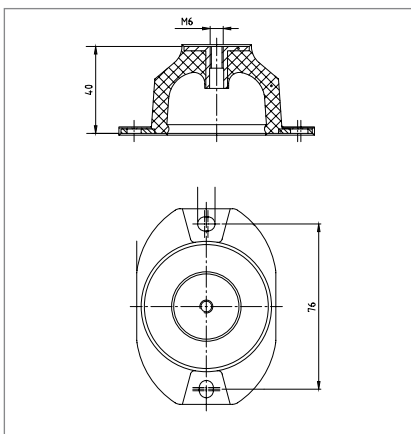
Unsere Kontaktdaten:

Angst+Pfister AG
apsovib@angst-pfister.com
www.angst-pfister.com



APSoVib® HD Maschinenlager ≤ 50 kg - Typ 1

Typ	Tragfähigkeit F_z	Federweg s_z	Steifigkeit c_z
	N	mm	N/mm
ML HD 1 -040	40	6	6.7
ML HD 1 -070	70	6	11.7
ML HD 1 -120	120	6	20



APSoVib® HD Maschinenlager ≤ 50 kg - Typ 2

Typ	Tragfähigkeit F_z	Federweg s_z	Steifigkeit c_z
	N	mm	N/mm
ML HD 2 -200	200	6	33
ML HD 2 -300	300	6	50
ML HD 2 -500	500	6	83.3

Werkstoff Elastomerteil

NR, schwarz

Werkstoff Gehäuse

Stahl verzinkt, chromatiert

EU-Richtlinien

Konform gemäss 2002/95/EG (RoHS)